

# TEST & DRAIN Valve

P/N : AV-TD-TR300

AN آئی اسٹرالیا

شیر تست و تخلیه



## مشخصات فنی محصول

شیر تست و تخلیه مطابق با سیستم های اسپرینکلر NFPA13

نوع اتصال: رزوه ای برنجی (NPT)

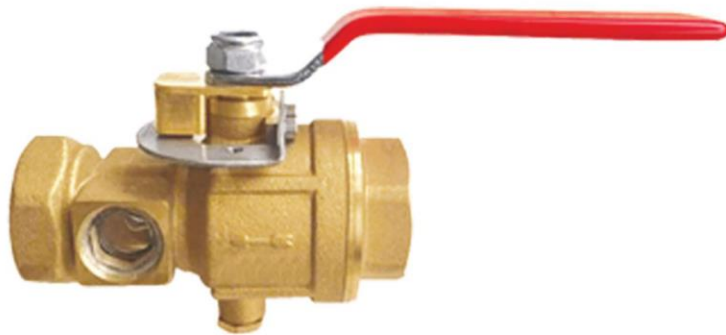
سایز (به اینچ): ۱ و ۲

فشار کاری: 300PSI

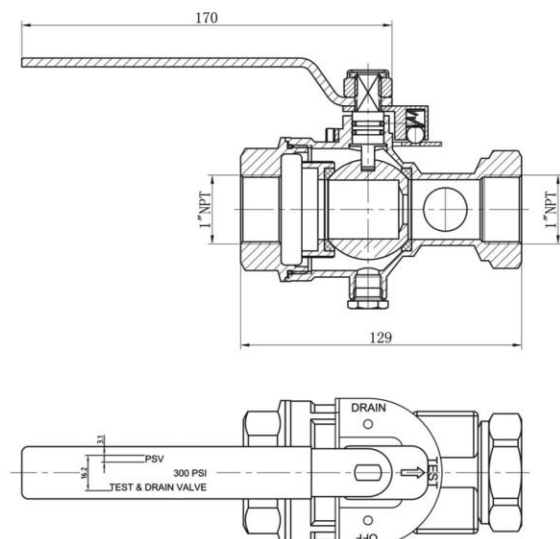
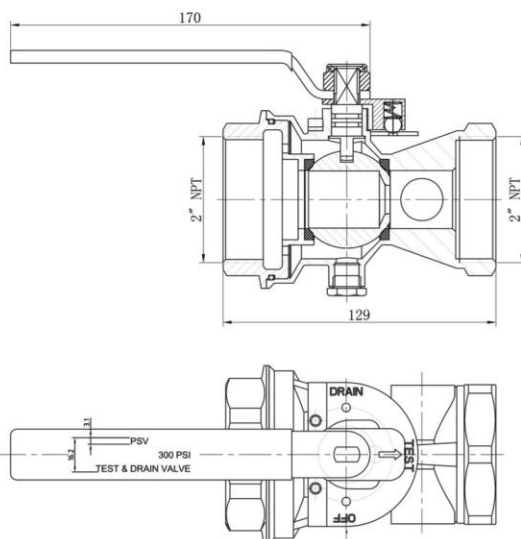
رنج دمای عملکرد: ۰ تا ۸۰ درجه سانتیگراد

جنس بدنه: برنج

جنس اهرم: آهن



## ابعاد محصول



ANI Group

