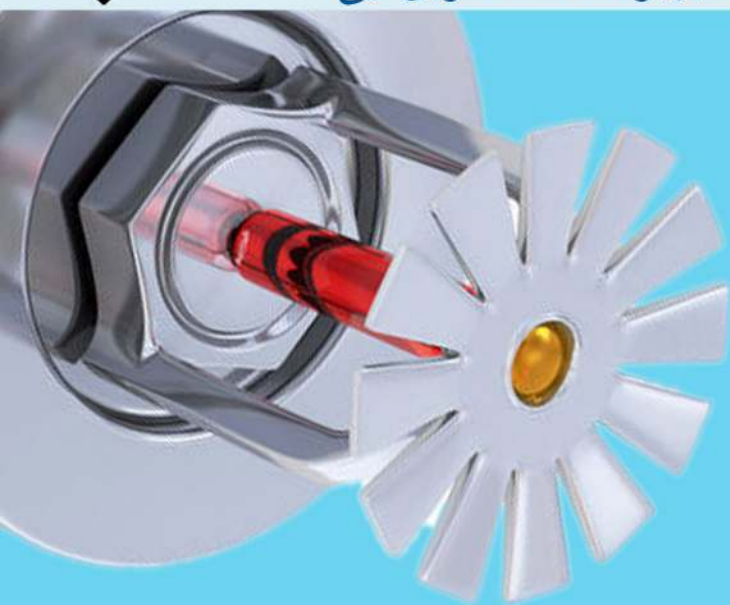




تولید ایرانی ، تجهیزات اطفاء حریق آبی

هارنس

امن و ایمن



SAFE & SECURE

Harness

Page	Index
1	درباره ما - About Us
2	آزمایشگاه تخصصی و فنی هارنس - Harness Technical Laboratory
3	بارنده پایین زن مدل HS100 Pendent Sprinkler
5	بارنده بالا زن مدل HS200 Upright Sprinkler
7	بارنده دیواری مدل HS300 Sidewall Sprinkler
9	بارنده مخفی (دکوراتیو) مدل HS400 Concealed Sprinkler
11	بارنده دلوچ (سیلابی) مدل HS-HV (High - Medium -Low) Velocity Water Spray Nozzle
13	بارنده سیلابی جهت نعلی ساختمان (پنجره ای) مدل HS-W Window (Curtain) Sprinkler
15	بارنده پوشش گسترده 3/4" پایین زن مدل HS130 Pendent 3/4" Sprinkler(Extended coverage)
17	رابط انعطاف پذیر بارنده ها H-FS Flexible Hose For Sprinkler
18	زون اسمبلی 2 1/2" الی 8" HS-ZCV 8" - 2 1/2" Zone Assembly



به نام حضرت دوست

سلامی و کلامی ...

مهندسی پاژ با توکل به خداوند متعال و عنایت حشمتین ائمه تبارانک امامت و ولایت، در ایران زمین، مهد علم و فرهنگ توانسته است با استفاده از تمامی ظرفیت های موجود، عملکرد و کارنامه پررنگ تر از اهداف ترسیمی داشته باشد و با استفاده از نیروهای انسانی متعهد و متخصص و آخرین فناوری های علمی روز جهان در صنعت لیمنی حریت و تجهیزات آتش نشانی در تمامی پروژه های خرد و کلان خدماتی پایدار ارائه نماید و به عنوان نماینده ای از طیف گسترده فعالان اقتصادی این شهر، با تلفیقی از دانش، تخصص، تجربه و تعهد کوشیده است تا همواره در مسیر مشتری مداری کام بردارد.

در این کدز، پیرو فریاشات مقام معظم رهبری جهت حمایت از تولید ملی، با متخصصین، محققین و دانشمندان به مشورت نشسته، در نگارخانه ها و هیاتهای علمی و آموزشی و تخصصی در داخل و خارج از کشور شرکت نموده است و همچنین با عضویت در سازمان های بین المللی NFPA و BS توانسته است با بهره گیری از به روز ترین و پیشرفته ترین تکنولوژی روز دنیا، تجهیزات لیمنی حریت و آتش نشانی را با بالاترین کیفیت مطابق با استانداردهای بین المللی و داخلی با نام تجاری "هارنس" - هارنس به معنای مهارکننده می باشد، در کشور عزیزمان ایران تولید نماید.

امید است با حمایت و جلب رضایت خانواده بزرگ مشتریان خود که سرمایه های واقعی این مجموعه هستند بتوانیم کامی بزرگ در صنعت تولید تجهیزات لیمنی حریت برداشته باشیم.

با آرزوی پیشرفت همراه با تعهد
مدیریت مهندسی پاژ
علی عفت پناه

About Us

We'll be so pleased to introduce ourselves: PAZH ENGINEERING GROUP CO. a fully integrated R & D manufacturing center with a professional trained aggressive team producing fire alarm and firefighting products in Iran.

We're working as a supplier to meet the demands of the fire alarm and firefighting all around Iran with **Harness brand**.

We have lots of products in hand with really good connections with our customers, most of famous consulting engineers which have the key role in most important projects all around IRAN know us and are working with us closely and this perfect connection and our background will guarantee our future role in producing fire alarm & firefighting equipment.

Thanks in advance for your attention and kind cooperation.

Best regards,

Ali Effatpanah

Managing Director

PAZH ENGINEERING GROUP CO.

آزمایشگاه تخصصی و فنی هارنس

آزمون های تولید بارنده آفشان(اسپرینکلر) مطابق با استاندارد ملی شماره ۱-۲۲۲۵۳ و استاندارد BS-EN-۱۲۲۲۵۹-۱-۱۹۹۹ و استاندارد UL۱۹۹

کلیه بارنده های آفشان هارنس در آزمایشگاه تخصصی و فنی این مجموعه مجهز به پیشرفته ترین تجهیزات آزمایشگاهی بالغ بر ۳۰ آزمون را مطابق با استاندارد های ملی و بین المللی گذرانده است که یکی از مهمترین آزمون ها تست عملکرد حباب حرارتی اسپرینکلر می باشد که با توجه به اینکه کلیه حباب های استفاده شده در محصولات گواهینامه UL را دارا می باشد، این تست را بطور دقیق پاس می نماید و همچنین تست فشار و ضربه را نیز با موفقیت و حتی بالاتر از موارد درخواستی آزمون گذرانده است.

برخی از آزمون های بارنده آفشان :

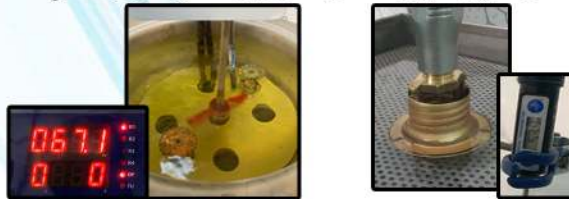
آزمون عملکرد



آزمون توزیع آب



آزمون تعیین دمای کار بارنده و کاور مخفی



آزمون جریان آب و ضربه قوچ و مقاومت در برابر نشستی

آزمون عملکرد و دمای پایین

آزمون مقاومت و شوک حرارتی



آزمون خوردگی

آزمون پاسخ حرارتی

آزمون استحکام بدنه و اجزاء آن



Pendent Sprinkler

Model: HS 100

بارنده پایین زن مدل HS 100

هارنس مدل HS-100، بارنده های پایین زن خودکار (افشانه آب) با حباب شیشه ای هستند که مطابق با استاندارد ها و گواهینامه های داخلی (سازمان ملی استاندارد ایران) ۱-۲۲۲۵۳ و بین المللی مانند CE, VDS, LPCB, FM, UL طراحی و تولید شده اند. بارنده های حریق استاندارد بایستی مطابق ضوابط بین المللی مانند NFPA یا EN1۲۸۴۵ و الزامات سازمان متولی آتش نشانی و نظام مهندسی طراحی و نصب گردند. بارنده های پایین زن، الگوی پاشش نیم کروی را در زیر صفحه منحرف کننده خود ایجاد می کنند. در شرایط حریق، حرارت موجب می شود تا مایع در حباب شیشه ای منبسط شود که باعث ترکیدن حباب و رها سازی مکانیزم دقیق آب بندی بارنده (شامل فنر ارتجاعی صفحه نشیمن حباب) و پاشش آب می گردد. آب پس از برخورد با صفحه منحرف کننده با الگوی ثابت و یکنواخت به سمت آتش اسپری می شود که باعث اطفاء و یا کنترل حریق می گردد.

The Harness model HS -100 are Pendent, Standard Response frangible glass bulb automatic sprinklers. According to INSO (Iranian National Standardization) organization 22253-1 or NFPA and International standard and laboratory such as UL, VDS, LPCB, FM, CE are designed and manufactured. They are standard orifice fire sprinklers for installation in fire sprinkler systems designed in accordance with standard installation rules, e.g. NFPA or EN12845 or the requirements of the authority having jurisdiction. Pendent sprinklers produce a hemispherical water distribution pattern below the deflector. In a fire condition the heat causes the fluid in the glass bulb to expand which shatters the glass and releases the spring seal assembly. Water flows from the orifice onto the sprinkler deflector which diffuses the water into a uniform spray pattern which extinguishes or controls the fire.



ضریب پاشش	80 (5.6)
سایز بارنده	1/2" NPT
سرعت عملکرد و سایز حباب	استاندارد - 5mm - واکنش سریع - 3mm
درجه حرارت عملکرد حباب	57°C - 68°C - 79°C - 93°C - 141°C - 182°C
فشار کاری	12.1 bar (175 psi)
جنس آلیاژ بدنه	برنج به روش فورج
گواهینامه	ISIRI - UL Glass Bulb
K FACTOR	80 (5.6)
STANDARD THREAD SIZE	1/2" NPT
RESPONSE TYPE -BULB	Standard Response - 5mm - Quick Response - 3mm
OPERATION TEMPERATURE	57°C - 68°C - 79°C - 93°C - 141°C - 182°C
MAXIMUM WORKING PRESSURE	12.1 bar (175 psi)
FRAME	Brass Forged
APPROVALS	UL Glass Bulb - ISIRI

Pendent Sprinkler

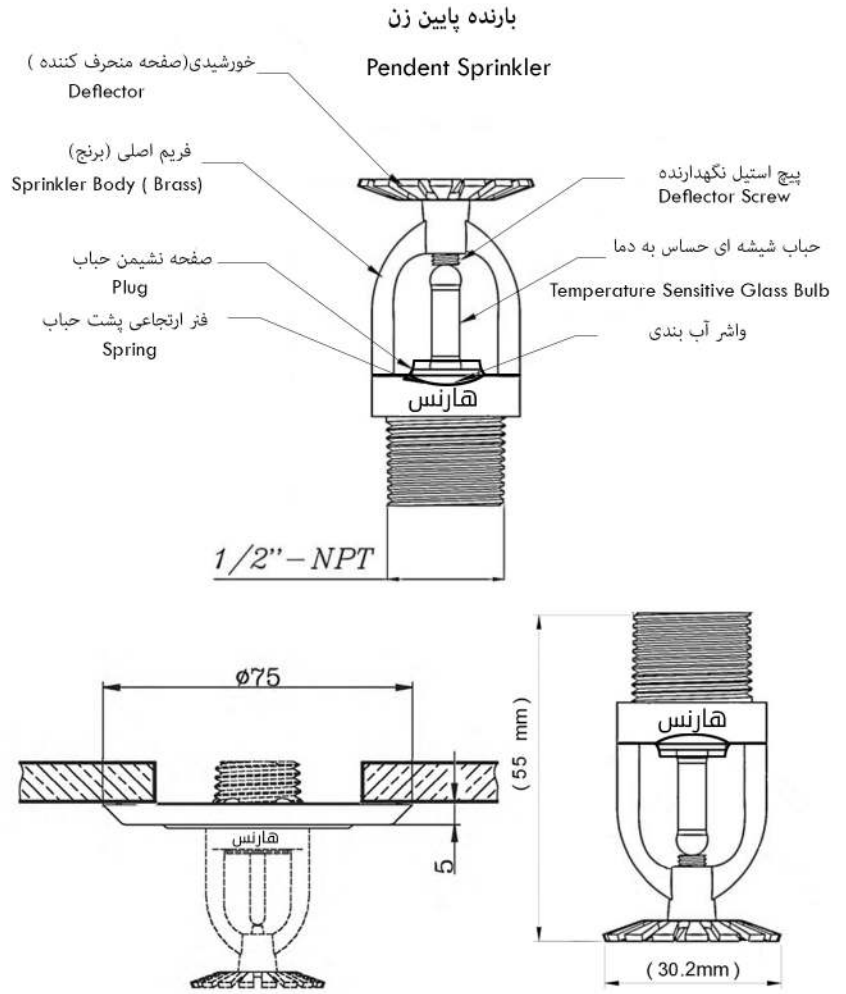
Model: HS 100

بارنده پایین زن مدل HS 100

بارنده پایین زن برای نصب در موقعیت رو به پایین که الگوی پاشش نیم کره را در زیر صفحه منحرف کننده - با پاشش رو به پایین - مطابق شکل فراهم می آورد

مراقبت و نگهداری :

بارنده ها می بایست به دقت در مکانی که دمای آن $38^{\circ}C / 100^{\circ}F$ فراتر نمی رود ، حمل و نگهداری شوند. این بارنده ها پس از تولید هرگز نمی بایست رنگ آمیزی آبکاری ، پوشش و یا غیره شوند. هرگز بارنده ای را که افتاده است و یا صدمه دیده است تحت هیچ شرایطی نصب نکنید . مقررات نصب که توسط مرجع ذیصلاح الزام شده اند شامل دستور العمل هایی است که حداقل شرایط نصب ، بهره برداری و بازرسی سیستم بارنده و شبکه های بارنده را به مالکان ارائه می دهد تا با رعایت این الزامات از آماده به کار بودن دائمی سیستم اطمینان حاصل کنند.



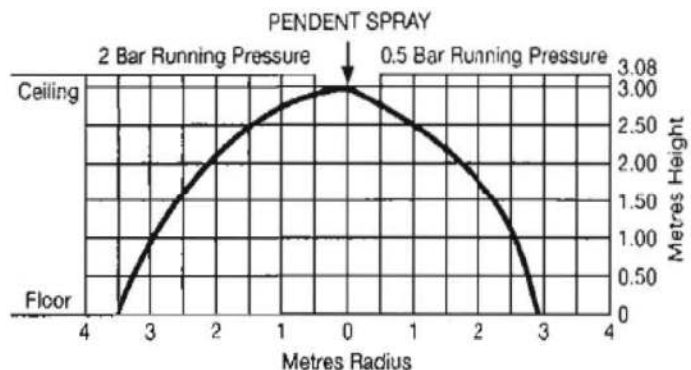
Spray Pendent for installing only in pendent position giving hemispherical discharge below the deflector with little or no water being discharged upwards.

Care and Maintenance:

Sprinklers must be carefully handled and stored where temperatures will not exceed $100^{\circ}F / 38^{\circ}C$ and they must never be painted, plated, coated or otherwise modified after leaving the factory.

Do not install sprinklers which have been dropped or damaged in any way.

The installation rules required by the Authority Having Jurisdiction contain guidelines on minimum inspection and maintenance requirements to assist owners fulfilling their responsibility to ensure sprinklers and sprinkler systems are maintained in proper operating condition.



Upright Sprinkler

Model: HS 200

بارنده بالا زن مدل HS 200

هارنس مدل HS-200، بارنده های بالا زن خودکار (افشانه آب) با حباب شیشه ای هستند که مطابق با استاندارد ها و گواهینامه های داخلی (سازمان ملی استاندارد ایران) ۱-۲۲۲۵۳ و بین المللی مانند CE, VDS, LPCB, FM, UL طراحی و تولید شده اند. بارنده های حریق استاندارد بایستی مطابق ضوابط بین المللی مانند NFPA یا EN1۲۸۴۵ و الزامات سازمان متولی آتش نشانی و نظام مهندسی طراحی و نصب گردند. بارنده های بالا زن، الگوی پاشش نیم کروی را در زیر صفحه منحرف کننده خود ایجاد می کنند. در شرایط حریق، حرارت موجب می شود تا مایع در حباب شیشه ای منبسط شود که باعث ترکیدن حباب و رها سازی مکانیزم دقیق آب بندی بارنده (شامل فنر ارتجاعی صفحه نشیمن حباب) و پاشش آب می گردد. آب پس از برخورد با صفحه منحرف کننده با الگوی ثابت و یکنواخت به سمت آتش اسپری می شود که باعث اطفاء و یا کنترل حریق می گردد.

The Harness model HS-200 are Upright, Standard Response frangible glass bulb automatic sprinklers. According to INSO (Iranian National Standardization) or organization 22253-1 or NFPA and International standard and laboratory such as UL, VDS, LPCB, FM, CE are designed and manufactured. They are standard orifice fire sprinklers for installation in fire sprinkler systems designed in accordance with standard installation rules, e.g. NFPA or EN12845 or the requirements of the authority having jurisdiction. Pendent sprinklers produce a hemispherical water distribution pattern below the deflector. In a fire condition the heat causes the fluid in the glass bulb to expand which shatters the glass and releases the spring seal assembly. Water flows from the orifice onto the sprinkler deflector which diffuses the water into a uniform spray pattern which extinguishes or controls the fire.



ضریب پاشش	80 (5.6)
سایز بارنده	1/2" NPT
سرعت عملکرد و سایز حباب	استاندارد - 5mm - واکنش سریع - 3mm
درجه حرارت عملکرد حباب	57°C - 68°C - 79°C - 93°C - 141°C - 182°C
فشار کاری	12.1 bar (175 psi)
جنس آلیاژ بدنه	برنج به روش فورج
گواهینامه	ISIRI - UL Glass Bulb
K FACTOR	80 (5.6)
STANDARD THREAD SIZE	1/2" NPT
RESPONSE TYPE -BULB	Standard Response - 5mm - Quick Response - 3mm
OPERATION TEMPERATURE	57°C - 68°C - 79°C - 93°C - 141°C - 182°C
MAXIMUM WORKING PRESSURE	12.1 bar (175 psi)
FRAME	Brass Forged
APPROVALS	UL Glass Bulb - ISIRI

Upright Sprinkler Model: HS 200 بارنده بالا زن مدل HS 200

بارنده بالا زن برای نصب در موقعیت رو به بالا که الگوی پاشش نیم کروی را در زیر صفحه منحرف کننده - با پاشش رو به بالا - مطابق شکل فراهم می آورد
مراقبت و نگهداری :

بارنده ها می بایست به دقت در مکانی که دمای آن $38^{\circ}\text{C} / 100^{\circ}\text{F}$ فراتر نمی رود، حمل و نگهداری شوند. این بارنده ها پس از تولید هرگز نمی بایست رنگ آمیزی آبکاری، پوشش و یا غیره شوند. هرگز بارنده ای را که افتاده است و یا صدمه دیده است تحت هیچ شرایطی نصب نکنید. مقررات نصب که توسط مرجع ذیصلاح الزام شده اند شامل دستور العمل هایی است که حداقل شرایط نصب، بهره برداری و بازرسی سیستم بارنده و شبکه های بارنده را به مالکان ارائه می دهد تا با رعایت این الزامات از آماده به کار بودن دائمی سیستم اطمینان حاصل کنند.

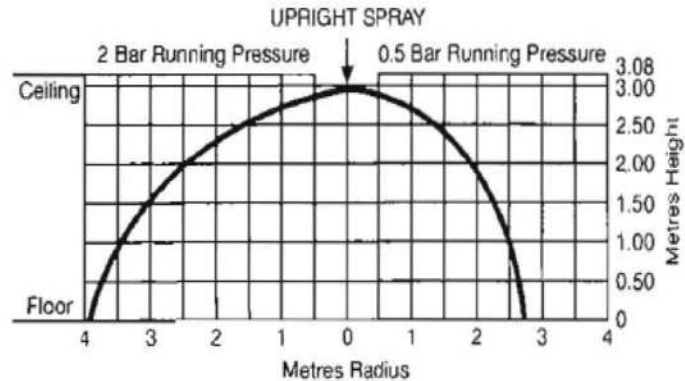
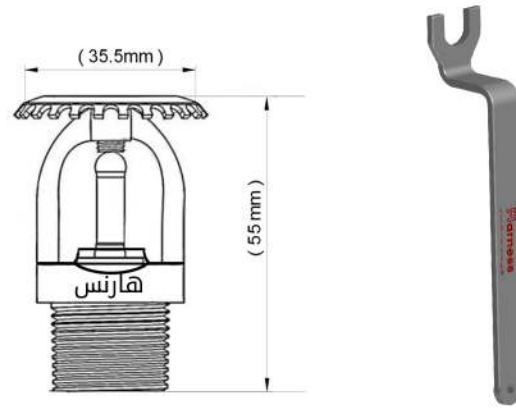
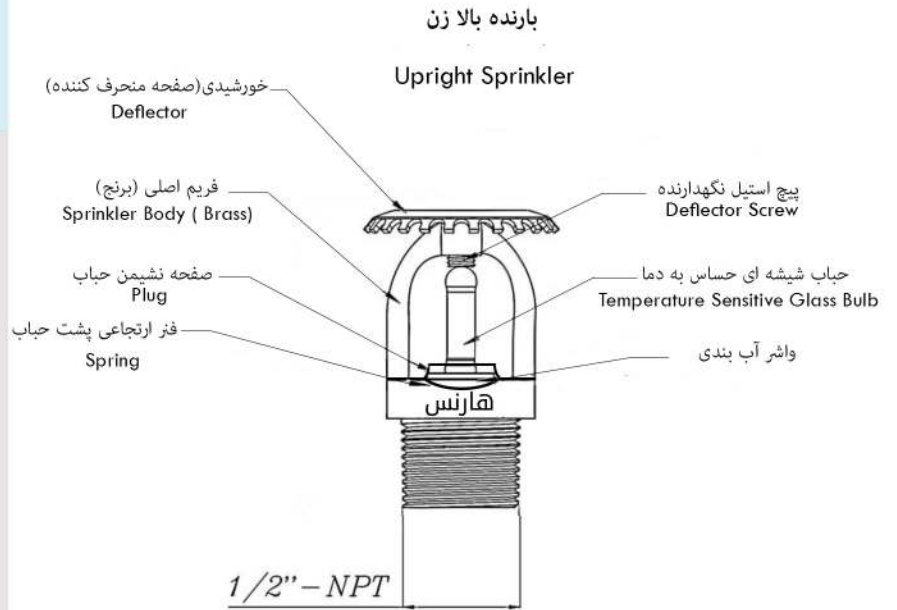
Spray Upright for installing only in upright position giving hemispherical discharge below the deflector with little or no water being discharged upwards.

Care and Maintenance:

Sprinklers must be carefully handled and stored where temperatures will not exceed $100^{\circ}\text{F} / 38^{\circ}\text{C}$ and they must never be painted, plated, coated or otherwise modified after leaving the factory.

Do not install sprinklers which have been dropped or damaged in any way.

The installation rules required by the Authority Having Jurisdiction contain guidelines on minimum inspection and maintenance requirements to assist owners fulfilling their responsibility to ensure sprinklers and sprinkler systems are maintained in proper operating condition.



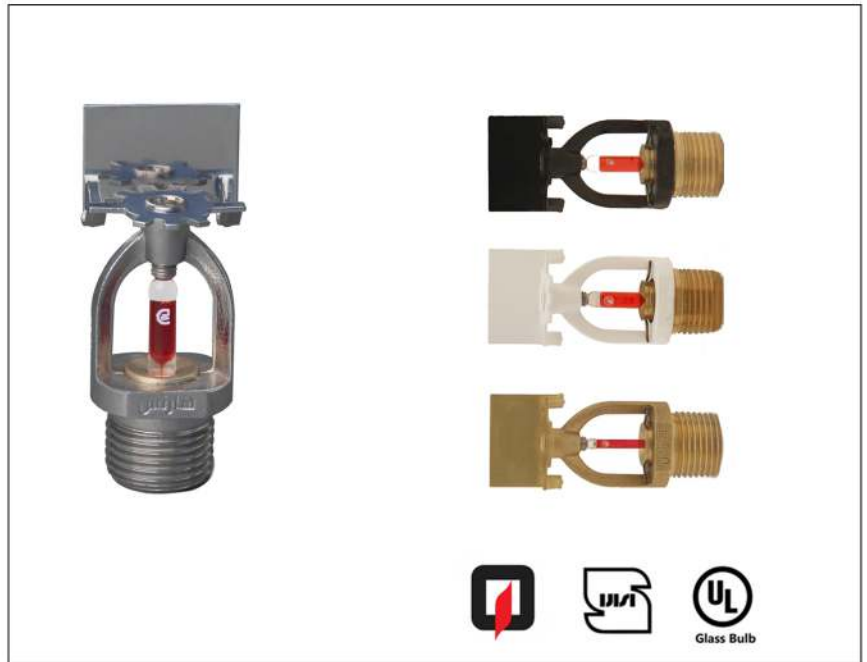
Sidewall Sprinkler

Model: HS 300

بارنده دیواری مدل HS 300

هارنس مدل HS-300، بارنده های دیواری خودکار (افشانه آب) با حباب شیشه ای هستند که مطابق با استاندارد ها و گواهینامه های داخلی (سازمان ملی استاندارد ایران) ۱-۲۲۵۳ و بین المللی مانند UL, FM, LPCB, VDS, CE طراحی و تولید شده اند. بارنده های حریق استاندارد پایستی مطابق ضوابط بین المللی مانند NFPA یا EN۱۲۸۴۵ و الزامات سازمان متولی آتش نشانی و نظام مهندسی طراحی و نصب گردند. بارنده های دیواری، الگوی پاشش نیم کروی را در زیر صفحه منحرف کننده خود ایجاد می کنند. در شرایط حریق، حرارت موجب می شود تا مایع در حباب شیشه ای منبسط شود که باعث ترکیدن حباب و رها سازی مکانیزم دقیق آب بندی بارنده (شامل فنر ارتجاعی صفحه نشیمن حباب) و پاشش آب می گردد. آب پس از برخورد با صفحه منحرف کننده با الگوی ثابت و یکنواخت به سمت آتش اسپری می شود که باعث اطفاء و یا کنترل حریق می گردد.

The Harness HS-300 HSW are Standard frangible glass bulb automatic sprinklers. according to INSO (Iranian National Standardization) organization 22253-1 or NFPA and Inter national standard and laboratory such as UL, VDS, LPCB, FM, CE are designed and manufactured. In a fire condition the heat causes the fluid in the glass bulb to expand which shatters the glass and releases the spring seal assembly. Water flows from the orifice onto the sprinkler deflector which diffuses the water into a uniform spray pattern in order to control the fire. Sidewall Sprinklers are designed for installation along a wall or side of a beam beneath a smooth ceiling.



ضریب پاشش	80 (5.6)
سایز بارنده	1/2" NPT
سرعت عملکرد و سایز حباب	استاندارد - 5mm - واکنش سریع - 3mm
درجه حرارت عملکرد حباب	57°C - 68°C - 79°C - 93°C - 141°C - 182°C
فشار کاری	12.1 bar (175 psi)
جنس آلیاژ بدنه	برنج به روش فورج
گواهینامه	ISIRI - UL Glass Bulb
K FACTOR	80 (5.6)
STANDARD THREAD SIZE	1/2" NPT
RESPONSE TYPE -BULB	Standard Response - 5mm - Quick Response - 3mm
OPERATION TEMPERATURE	57°C - 68°C - 79°C - 93°C - 141°C - 182°C
MAXIMUM WORKING PRESSURE	12.1 bar (175 psi)
FRAME	Brass Forged
APPROVALS	UL Glass Bulb - ISIRI

Sidewall Sprinkler

Model: HS 300

بارنده دیواری مدل HS 300

مراقبت و نگهداری :

بارنده ها می بایست به دقت در مکانی که دمای آن $38^{\circ}C / 100^{\circ}F$ فراتر نمی رود ، حمل و نگهداری شوند. این بارنده ها پس از تولید هرگز نمی بایست رنگ آمیزی آبکاری ، پوشش و یا غیره شوند .

هرگز بارنده ای را که افتاده است و یا صدمه دیده است تحت هیچ شرایطی نصب نکنید . مقررات نصب که توسط مرجع ذیصلاح الزام شده اند شامل دستور العمل هایی است که حداقل شرایط نصب ، بهره برداری و بازرسی سیستم بارنده و شبکه های بارنده را به مالکان ارائه می دهد تا با رعایت این الزامات از آماده به کار بودن دائمی سیستم اطمینان حاصل کنند.

Care and Maintenance

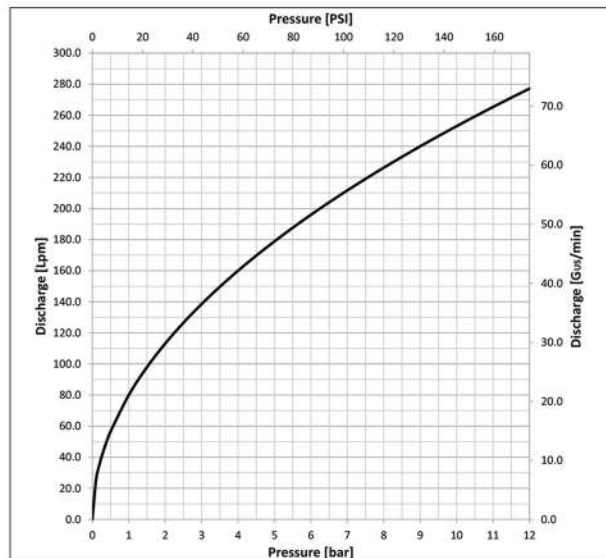
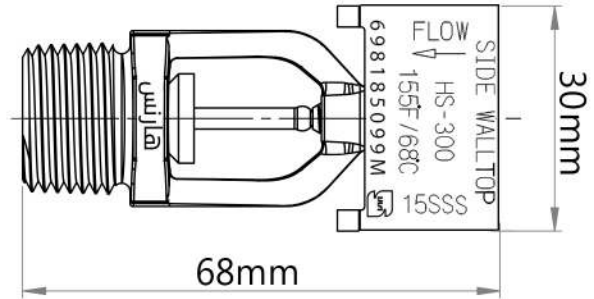
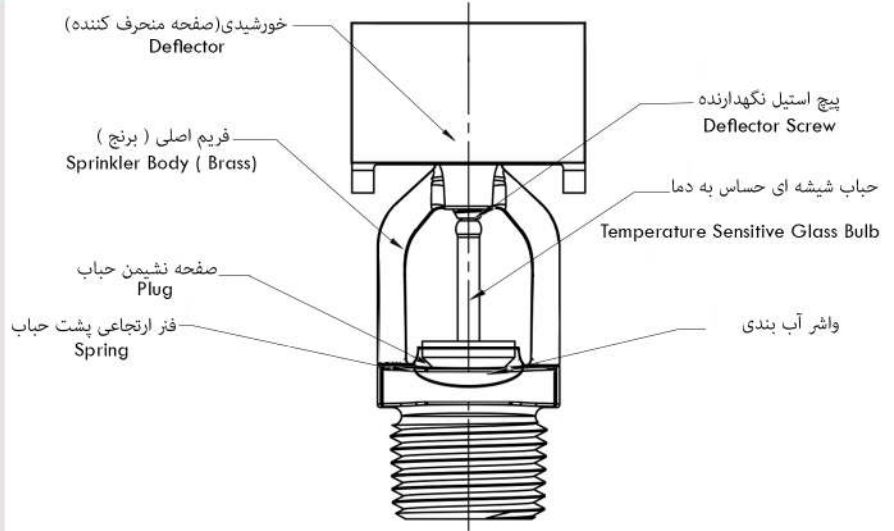
Sprinklers must be carefully handled and stored where temperatures will not exceed $100^{\circ}F/38^{\circ}C$ and they must never be painted, plated, coated or otherwise modified after leaving the factory.

Do not install sprinklers which have been dropped or damaged in any way. The installation rules required by the authority

having jurisdiction contain guidelines on minimum inspection and maintenance requirements to assist owners fulfilling their

responsibility to ensure sprinklers and sprinkler systems are maintained in proper operating condition.

بارنده دیواری Sidewall Sprinkler



Concealed Sprinkler

Model: HS 400

بارنده مخفی (دکوراتیو) مدل HS 400

هارنس مدل HS-400، بارنده های مخفی خودکار (افشانه آب) با حباب شیشه ای هستند که مطابق با استاندارد ها و گواهینامه های داخلی (سازمان ملی استاندارد ایران) ۱-۲۲۲۵۳ و بین المللی مانند UL, FM, LPCB, VDS, CE طراحی و تولید شده اند. بارنده های حریق استاندارد بایستی مطابق ضوابط بین المللی مانند NFPA یا EN۱۲۸۴۵ و الزامات سازمان متولی آتش نشانی و نظام مهندسی طراحی و نصب گردند. بارنده های مخفی، الگوی پاشش نیم کروی را در زیر صفحه منحرف کننده خود ایجاد می کنند. در شرایط حریق، حرارت موجب می شود تا مایع در حباب شیشه ای منبسط شود که باعث ترکیدن حباب و رها سازی مکانیزم دقیق آب بندی بارنده (شامل فنر ارتجاعی صفحه نشیمن حباب) و پاشش آب می گردد. آب پس از برخورد با صفحه منحرف کننده با الگوی ثابت و یکنواخت به سمت آتش اسپری می شود که باعث اطفاء و یا کنترل حریق می گردد.

Concealed Sprinkler Identification Number HS-400 (Standard). All Harness sprinklers are manufactured with the time proven PTFE coated Belleville washer seal used by all major sprinkler manufacturers to ensure long life and safe operation. The concealed sprinkler head is specifically designed to deliver excellent aesthetic appeal to the discerning designer. Our smaller, low profile cover plate ensures that the product is less obtrusive than other designs and the plate is available in a wide range of designer colours. One piece design, with up to 1/2inch(12mm) adjustment allows installation and testing of the system prior to installing the cover plate. Available in quick response and standard response for all applications.



ضریب پاشش	80 (5.6)
سایز بارنده	1/2" NPT
سرعت عملکرد و سایز حباب	استاندارد - 5mm - واکنش سریع - 3mm
درجه حرارت عملکرد حباب	57°C - 68°C - 79°C - 93°C - 141°C - 182°C
سایز پوشش صفحه	68mm diameter
فشار کاری	12.1 bar (175 psi)
جنس آلیاژ بدنه و کفی کلاهک مخفی	برنج به روش فورج و کفی مخفی به رنگ سفید استیل یا چوب و رنگ بندی بسته به سفارش
گواهینامه	ISIRI - UL Glass Bulb
K FACTOR	80 (5.6)
STANDARD THREAD SIZE	1/2" NPT
RESPONSE TYPE -BULB	Standard Response - 5mm - Quick Response - 3mm
OPERATION TEMPERATURE	57°C - 68°C - 79°C - 93°C - 141°C - 182°C
COVER PLATE SIZE	68mm diameter
MAXIMUM WORKING PRESSURE	12.1 bar (175 psi)
FRAME CEILING COVER PLATE	Brass Forged, White, Steel, Wood Custom colours
APPROVALS	UL Glass Bulb - ISIRI

Concealed Sprinkler

Model: HS 400

بارنده مخفی (دکوراتیو) مدل HS 400

عملکرد بارنده:

با توجه به اینکه در کلیه فضاها نیاز به بارنده می باشد بایستی مطابق استاندارد ها و ضوابط از بارنده های معتبر و با استاندارد های داخلی و یا بین المللی استفاده گردد که بتواند فشار کاری مورد نیاز را تحمل نموده و همچنین به صورت اشتباه و با خطا عمل ننماید و همچنین عملکرد صحیح داشته باشد .

بعد از نصب بارنده های معمولی زائده ای از سقف بیرون آمده و در معماری و ظاهر ساختمان تاثیر گذار می باشد و باتوجه به اینکه حباب بارنده بیرون از سقف و بدون محافظ می باشد در صورت ضربه و یا حرارت عمدی عمل نموده و حجم زیادی از آب را در ساختمان تخلیه می نماید و از آنجائیکه مجرای خروجی آب تعبیه نشده و کف ها نیز ایزوگام و... نگردیده است برای کل ساختمان و سازه مشکلات عدیده ای را به وجود می آورد . بنابراین توصیه می گردد از بارنده های مخفی که به صورت توکار مانند شکل نصب می گردد استفاده شود.

عملکرد بارنده به نحوی است که در دمای ۵۷ درجه کفی از کاور مخفی جدا شده و خورشیدی (Deflector) توسط پین ها به پایین می افتد و حباب شیشه ای حساس به حرارت زمانی که دمای محیط به دمای عملکردی می رسد ، شکسته شده و مسیر آب را باز می کند و آب بر روی صفحه منحرف کننده به صورت یکنواخت جاری می شود تا چتر پوشش را ایجاد نماید و موجب اطفای یا کنترل آتش می گردد.

Sprinkler Operation

The sprinkler operating device is a state of the art, heat responsive frangible glass bulb. Once the operating temperature is reached the bulb shatters, opening the waterway and water flows over the deflector for smooth distribution over the design area of the sprinkler head.

Coverage

Standard coverage is dependent on individual national approvals.

If in doubt, contact the authority having jurisdiction.

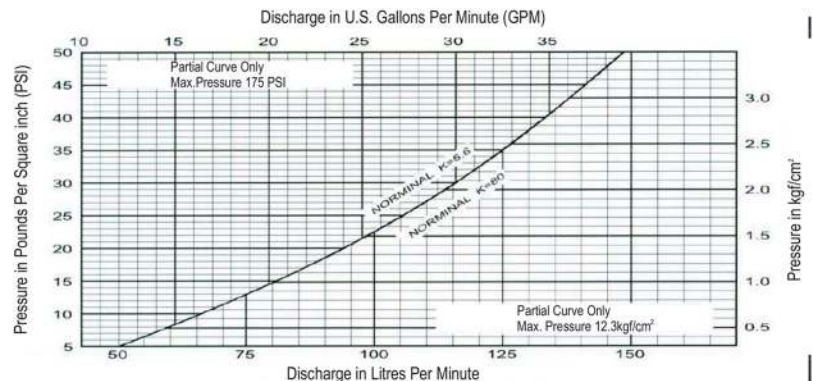
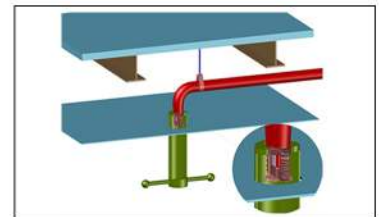
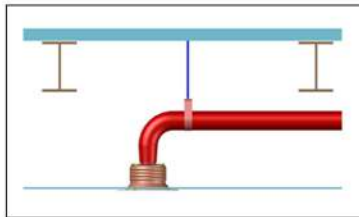
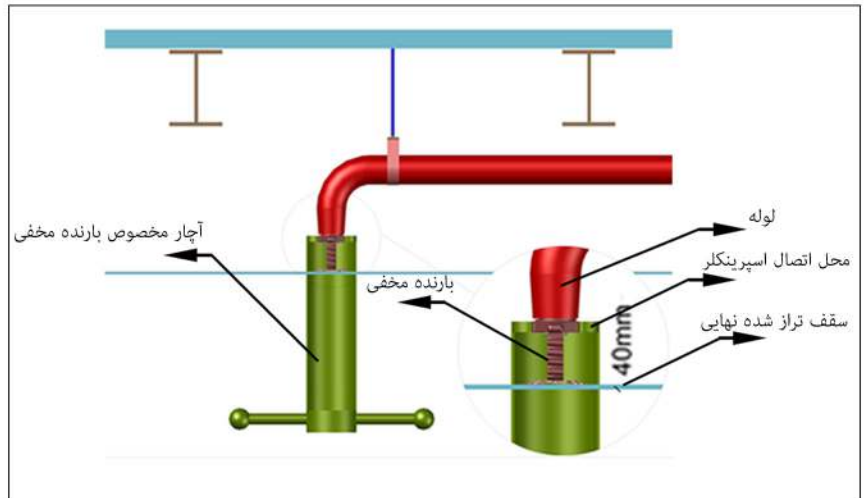
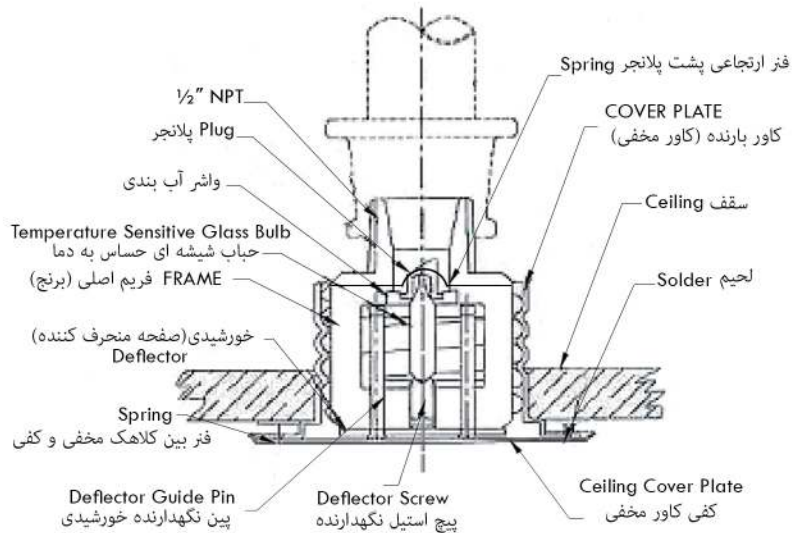
NFPA - Light Hazard 225 Square Feet (20.9 Sq.M)

-Ordinary Hazard 130 Square Feet (12.1 Sq.M)

Sq.M)

بارنده مخفی (دکوراتیو)

Drop Down



(High - Medium - Low)
Velocity Water Spray Nozzle
Model: HS -HV
بارنده دلوج (سیلابی) مدل HS -HV

هارنس مدل HS-HV بارنده سیستم سیلابی (دلوج) می باشد که نازل های پرسرعت پاشش آب ، نازل های باز با تیپ پلیت چرخشی داخلی هستند که برای سیستم اسپری ثابت یا دلوج (سیلابی) به منظور کاربرد های محافظت در برابر حریق طراحی شده اند. این نازل ها الگوی پاشش آب پر سرعتی که متحد الشكل ، پیوسته و متراکم است را تولید می کند. این نازل ها به طور معمول به منظور خنک کاری سطوح و همچنین اطفای حریق به کار برده می شوند. این نازل ها به طور نمونه برای عملکرد در سیستم دلوج و در کاربرد های خاص آن از قبیل ترانسفورماتورهای میدان های نفتی ، صفحات کلید ، تجهیزات فرآیند های شیمیایی ، نوار های نقاله و انبار های ذخیره سازی مایعات قابل اشتعال استفاده می شوند. حداقل فشار برای دستیابی به یک الگوی پاشش قابل قبول 50 PSI می باشد.

The Harness model HS-HV are High Velocity Water Spray Nozzles are internal swirl plate type open nozzles designed for use in fixed water spray or deluge system for the fire protection application.

These nozzles produce solid uniform and dense core of high velocity water spray to effect fire control. Nozzles are normally used to cool the surface as well as for extinguishment. Nozzles are typically used for Deluge protection of special hazards such as oil filled transformers, switch-gear, chemical process equipment, conveyor system and flammable liquid storage areas. The minimum desirable pressure to achieve a reasonable spray pattern is 3.5 Kg./sq.cm. (50 psi).



حداکثر فشار کاری	12 Bar (175 PSI)
فشار کاری موثر	3.5 Bar to 10.5 Bar (50 - 150 PSI)
نوع اتصالات انتهایی	3/4" BSPT (3/4" NPT Optional)
زاویه های پاشش	75° - 80° - 90° - 100° - 115° - 120°
جنس آلیاژ بدنه	بدنه از جنس برنج اکستروود شده به روش ماشین کاری با صافی از جنس مس
نوع پوشش بدنه	کروم - نیکل کروم - کروماته
ضریب پاشش	22 (1.54) - 18 (1.26) - 32 (2.24) 26 (1.82) - 42 (2.94) - 23 (1.61)
Maximum Working Pressure	12 Bar (175 PSI)
Effective Working Pressure	3.5 Bar to 10.5 Bar (50 - 150 PSI)
End Connections	3/4" BSPT (3/4" NPT Optional)
Included Water Spray Angle	75° - 80° - 90° - 100° - 115° - 120°
MATERIAL	Housing and scroll is Brass, Stariner is Copper
FINISH	Natural Finish Brass ,Nickel Plated Chrome Plated
K - FACTOR	22 (1.54) - 18 (1.26) - 32 (2.24) 26 (1.82) - 42 (2.94) - 23 (1.61)

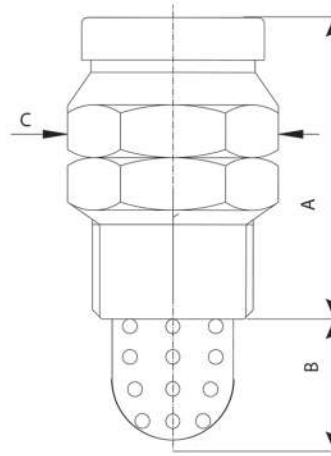
(High - Medium - Low)
Velocity Water Spray Nozzle
Model: HS -HV
بارنده دلوج (سیلابی) مدل HS -HV

نازل اسپری می بایست با مراقبت کافی به کار برده شود. برای حصول بهترین نتیجه می بایست نگهداری و انبار داری علاوه بر حمل و نقل در بسته بندی اصلی انجام شود. نازلی که از نظر دید ظاهری آسیب دیده است نباید نصب شود و برای نصب از نوار تفلون یا عایق نرم دیگری بر روی رزوه نری نازل استفاده کنید، توصیه می شود که سیستم لوله کشی پاشش آب توسط یک نیروی دارای صلاحیت بازرسی گردد و نازل نیز باید از نظر خوردگی یا وجود مانع داخلی یا خارجی در آن چک شود. در صورت نیاز نازل می بایست تمظیف یا تعویض شود. سیستم می بایست حداقل ۳ بار در سال برابر با مقررات PA/TAC یا مرجع صاحب صلاحیت جهت آماده نگهداشتن آن عملکرد داشته باشد. مالک این سیستم، تنها شخص مسئول در قبال سیستم پاشش آب و اجزا آن است تا به درستی عمل کند.

The spray nozzle must be handled with due care. For best results, the storage as well as any further shipment be made in original packing only. Nozzle which is visibly damaged should not be installed. Use Teflon tape or soft thread sealant on the male thread of the nozzle. It is recommended that the water spray system be inspected by an authorised technical personnel. The nozzle must be checked for corrosion, external and internal obstruction, blockage if any. The nozzle should be cleaned or replaced if required. The system must be operated with optimum water flow at least three times in a year or as per the provision of NFPA/TAC or local authority having jurisdiction. The owner is solely responsible for maintaining the water spray system and components therein, so that it performs properly when required.

بارنده دلوج ولو (سیلابی)

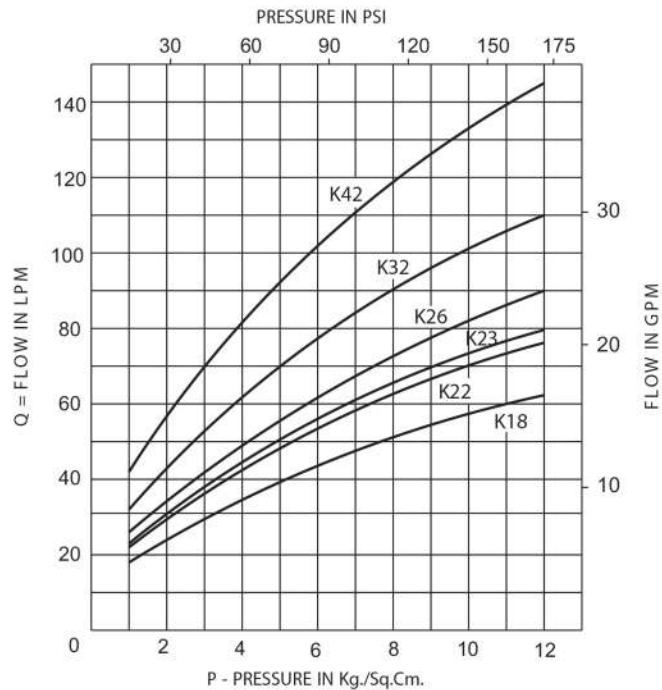
(High-Medium-Low)Velocity Water Spray Nozzle



DIMENSION In millimeters (Approximate)

NOZZLE FACTOR & SPRAY ANGLE	A	B	C A/F
K 22 x 75°	49	21	30
K 18 x 80°	44	21	30
K 32 x 90°	49	21	30
K 26 x 100°	55	21	30
K 23 x 120°	49	21	30
K 42 x 115°	49	21	30

DISCHARGE CHARACTERISTICS



$Q = K \sqrt{P}$ where P is supply pressure in Kg/sq.cm., K= nozzle constant (K-factor) in metric
US K factor = Metric K factor ÷ 14.2745

Window (Curtain) Sprinkler

Model: HS-W

بارنده جهت نمای ساختمان (پنجره ای) مدل HS-W

بارنده سیلابی جهت نمای ساختمان (پنجره ای) هارنس مدل HS-W بارنده های باز با مورد مصرف خارج از ساختمان هستند که به منظور محافظت از پنجره ها ، دیوار ها و سقف هایی که در معرض حریق می باشند به کار برده می شوند .

تخلیه این نازل ها در جهات مختلف ، یک الگوی پاشش فن مانند ۱۸۰ درجه را تولید می کند. به منظور ایجاد یک پرده آبی این نازل ها در سیستم های دلوج دستی یا خودکار نصب می شوند .

توجه : گواهینامه های تایید بین المللی در صورت نیاز قابل ارائه هستند. این بارنده ها در سایز های ۱/۲ اینچ و ۳/۴ اینچ بصورت پاشش ۱۸۰ و ۳۶۰ درجه ای تولید می گردد و جهت حفاظت از نماهای ساختمان بلند مرتبه که قابل اشتعال می باشند استفاده می گردند.



DESCRIPTION

Harness Model HS-W Window Sprinklers are non-automatic, open, "outside" sprinklers intended for protection of windows, walls, and roofs against exposure fires. The directional discharge produces a flat 180° fan-shaped spray pattern. Used to produce a water curtain, they are installed on manual or automatic deluge systems.

From NFPA 13, 2007 edition: Table 22.7.1 Exposure Protection
Section A - Wall and Window Sprinklers

Exposure Severity	Guide Number	Level of Wall or Window Sprinklers	Minimum Nominal K-factor	Discharge Coefficient (K-factor)		Minimum Average Application Rate over Protected Surface	
				U.S.	(metric)	gpm/ft²	mm/min
Light	1.50 or less	top 2 Levels	2.8 (40)	2.8 (40)	0.20	8.1	
		Next lower 2 levels	1.9 (27)	1.9 (27)	0.15	6.1	
		Next lower 2 levels	1.4 (20)	1.4 (20)	0.10	4.1	
Moderate	1.5-2.20	top 2 Levels	5.6 (80)	5.6 (80)	0.30	12.2	
		Next lower 2 levels	4.2 (60)	4.2 (60)	0.25	10.2	
		Next lower 2 levels	2.8 (40)	2.8 (40)	0.20	8.1	
Severe	>2.20	top 2 Levels	11.2 (161)	11.2 (161)	0.40	16.3	
		Next lower 2 levels	8.0 (115)	8.0 (115)	0.35	14.3	
		Next lower 2 levels	5.6 (80)	5.6 (80)	0.30	12.2	

Approval Chart
Model HS-W Window Sprinkler

Part Number ¹	SIN ²	NPT Thread Size		Nominal K-Factor		Orifice Size ²		Overall Length		Hex Wrench Boss Size		Listings and Approvals ⁴ (Refer also to Design Criteria on page 14.)				
		Inches	mm	U.S.	metric ³	Inches	mm	Inches	mm	Inches	mm	cULus ⁵	NYC ⁶	FM	LPCB	VdS
01320B	HS790	1/2	15	1.5	21.6	1/4"	6	1-3/4	44	1	25	Yes	Yes	Yes ⁷	--	--
15583	HS790	1/2	15	1.5	21.5	1/4"	6	1-3/4	44	1	25	Yes	--	Yes ⁷	--	Yes
01321B	HS791	1/2	15	2.1	30.3	5/16"	8	1-3/4	44	1	25	Yes	Yes	Yes ⁷	--	--
01322B	HS792	1/2	15	3.0	43.2	3/8	10	1-3/4	44	1	25	Yes	Yes	Yes	--	--
01323B	HS793	1/2	15	4.3	62	7/16	11	1-3/4	44	1	25	Yes	Yes	Yes	--	--
01324B	HS794	1/2	15	5.8	83.6	1/2	13	1-15/16	49	1-1/4	32	Yes	Yes	--	--	--
01325B	HS795	3/4	20	7.3	105.2	5/8	16	2-1/16	52	1-1/4	32	Yes	Yes	--	--	--
01326B	HS796	3/4	20	8.1	116.8	3/4	19	2-3/16	56	1-1/4	32	Yes	Yes	--	--	--

Footnotes

¹ Base part number is shown. For complete part number, refer to Harness current price schedule.
² The nozzle orifice size and SIN are stamped on the wrench boss.
³ Metric K-Factor shown is when pressure is measured in Bar. When pressure is measured in kPa, divide the metric K-Factor shown by 10.0.
⁴ This table shows the listings and approvals available at the time of printing. Check with the manufacturer for any additional approvals.
⁵ Listed by Underwriters Laboratories Inc. for use in the U.S. and Canada.
⁶ Approved by the NYC Board of Standards and Appeals, MEA No. 219-76-SA, Bulletin No. 30, Vol. LXVI.
⁷ Orifice diameter is less than 3/8" (9.4 mm) for Model HS-W Window Sprinklers with K-Factors of 2.1 and 1.5. A pipeline strainer with a 1/8" (3.2 mm) or less perforation is required for FM Approval.

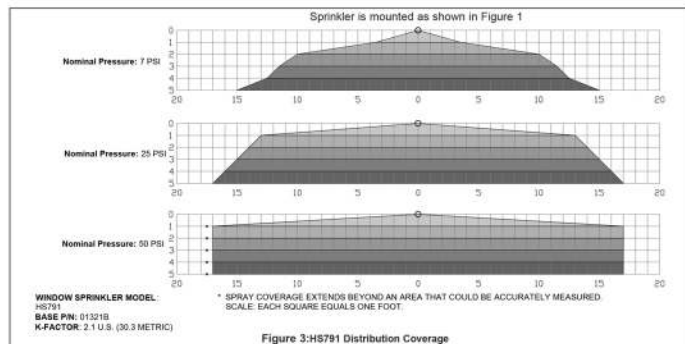
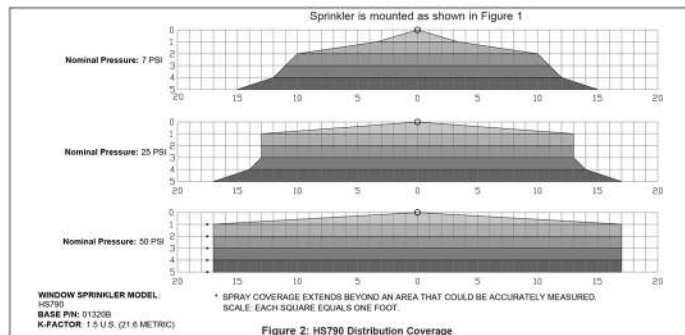
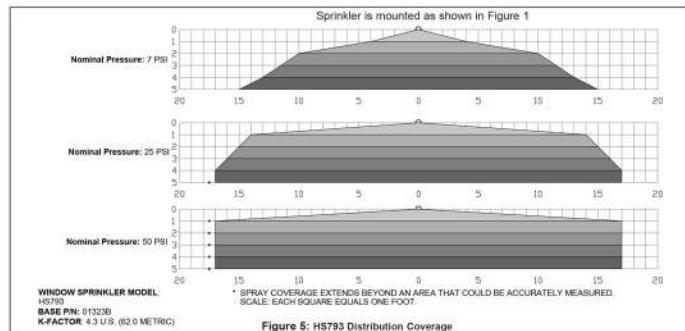
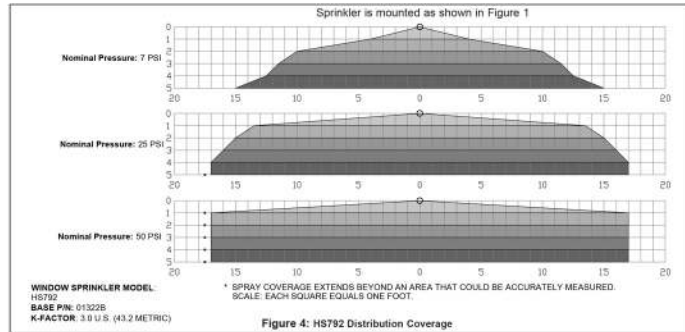
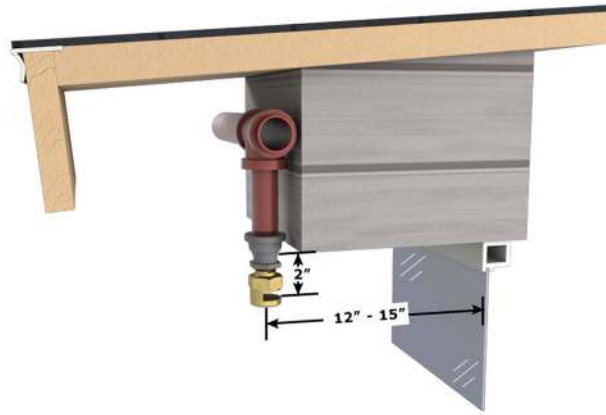
Window (Curtain) Sprinkler

Model: HS-W

بارنده جهت نمای ساختمان (پنجره ای) مدل HS-W

Harness Model HS-W Window Sprinklers are manufactured and tested to meet the rigid requirements of the approving agency. The nozzles are designed to be installed in accordance with recognized installation standards. Deviation from the standards or any alteration to the nozzle after it leaves the factory including, but not limited to: painting, plating, coating, or modification, may render the unit inoperative and will automatically nullify the approval and any guarantee made by The Harness Corporation. The Approval Chart on page 13 shows listings and approvals of Model HS-W Window Sprinklers for use on water spray systems. The chart shows listings and approvals available at the time of printing. Other approvals are in process. Check with the manufacturer for any additional approvals.

Specifications: Available since 1971. Minimum Operating Pressure: 7 psi (0.5 bar) Rated to 175 psi (12 bar) water working pressure Model HS - W Window Sprinklers are installed on fixed fire protection systems, such as deluge systems, where total flooding is required. They produce a flat 180° fan-shaped spray pattern. They are available in various orifice sizes. The smallest nozzle passage is 1/4" (6 mm) for HS790; 5/16" (8 mm) for HS791; 3/8" (10 mm) for HS792; 7/16" (11 mm) for HS793, 1/2" (13 mm) for HS794, 5/8" (16 mm) for HS795, and 3/4" (19 mm) for HS796. The orifice size and SIN are stamped on the wrench boss. Thread size: 1/2" (15 mm) for HS790-HS794, 3/4" (20 mm) NPT for HS795 and HS796 Nominal K-Factors: Refer to the Approval Chart Overall Length: Refer to the Approval Chart



Pendent 3/4" Sprinkler (Extended coverage)

Model: HS 130

بارنده(پوشش گسترده) پایین زن ۳/۴" مدل HS 130

هارنس مدل HS-۱۳۰، بارنده های پایین زن خودکار (افشانه آب) با حباب شیشه ای هستند که مطابق با استاندارد ها و گواهینامه های داخلی (سازمان ملی استاندارد ایران) ۲۲۲۵۳-۱ و بین المللی مانند UL, FM, LPCB, VDS, CE طراحی و تولید شده اند. بارنده های حریق استاندارد بایستی مطابق ضوابط بین المللی مانند NFPA یا EN۱۲۸۴۵ و الزامات سازمان متولی آتش نشانی و نظام مهندسی طراحی و نصب گردند. بارنده های پایین زن، الگوی پاشش نیم کروی را در زیر صفحه منحرف کننده خود ایجاد می کنند. در شرایط حریق، حرارت موجب می شود تا مایع در حباب شیشه ای منبسط شود که باعث ترکیدن حباب و رها سازی مکانیزم دقیق آب بندی بارنده (شامل فنر ارتجاعی صفحه نشیمن حباب) و پاشش آب می گردد. آب پس از برخورد با صفحه منحرف کننده با الگوی ثابت و یکنواخت به سمت آتش اسپری می شود که باعث اطفاء و یا کنترل حریق می گردد.

The model Harness HS -130 are Pendent Standard Response frangible glass bulb automatic sprinklers. accroding to INSO (Iranian National Standardization) organization 22253-1 or NFPA and Inter national standard and laboratory such as UL, VDS, LPCB, FM, CE are designed and manufactured. Sprinklers produce a hemispherical water distribution pattern below the deflector. In a fire condition the heat causes the fluid in the glass bulb to expand which shatters the glass and releases the spring seal assembly. Water flows from the orifice onto the sprinkler deflector which diffuses the water into a uniform spray pattern which extinguishes or controls the fire.



ضریب پاشش	115 (8.0)
سایز بارنده	3/4" NPT
سرعت عملکرد و سایز حباب	استاندارد - 5mm - واکنش سریع - 3mm
درجه حرارت عملکرد حباب	57°C - 68°C - 79°C - 93°C - 141°C - 182°C
فشار کاری	12.1 bar (175 psi)
جنس آلیاژ بدنه	برنج به روش فورج
گواهینامه	ISIRI - UL Glass Bulb
K FACTOR	115 (8.0)
STANDARD THREAD SIZE	3/4" NP'
RESPONSE TYPE -BULB	Standard Response - 5mm - Quick Response - 3mm
OPERATION TEMPERATURE	57°C - 68°C - 79°C - 93°C - 141°C - 182°C
MAXIMUM WORKING PRESSURE	12.1 bar (175 psi)
FRAME	Brass Forged
APPROVALS	UL Glass Bulb - ISIRI

Pendent 3/4" Sprinkler (Extended coverage)

Model: HS 130

بارنده (پوشش گسترده) پایین زن ۳/۴" مدل HS-130

طراحی سطح پوشش :

برای سطح پوشش و جانمایی بارنده به استاندارد NFPA۱۳ ، EN۱۲۸۴۵ و یا دیگر آیین نامه های نصب بارنده و یا مرجع ذیصلاح مراجعه کنید.

مراقبت و نگهداری :

بارنده ها می بایست به دقت در مکانی که دمای آن $28^{\circ}C/100^{\circ}F$ فراتر نمی رود ، حمل و نگهداری شوند. این بارنده ها پس از تولید هرگز نمی بایست رنگ آمیزی آبکاری ، پوشش و یا غیره شوند .

هرگز بارنده ای را که افتاده است و یا صدمه دیده است تحت هیچ شرایطی نصب نکنید . مقررات نصب که توسط مرجع ذیصلاح الزام شده اند شامل دستور العمل هایی است که حداقل شرایط نصب ، بهره برداری و بازرسی سیستم بارنده و شبکه های بارنده را به مالکان ارائه می دهد تا با رعایت این الزامات از آماده به کار بودن دائمی سیستم اطمینان کامل کند.

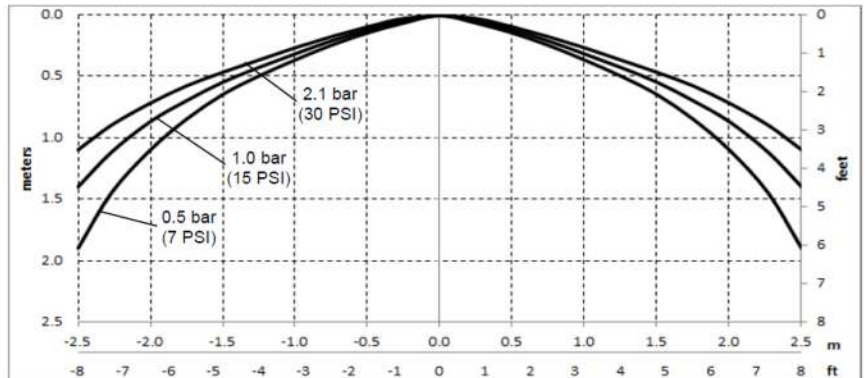
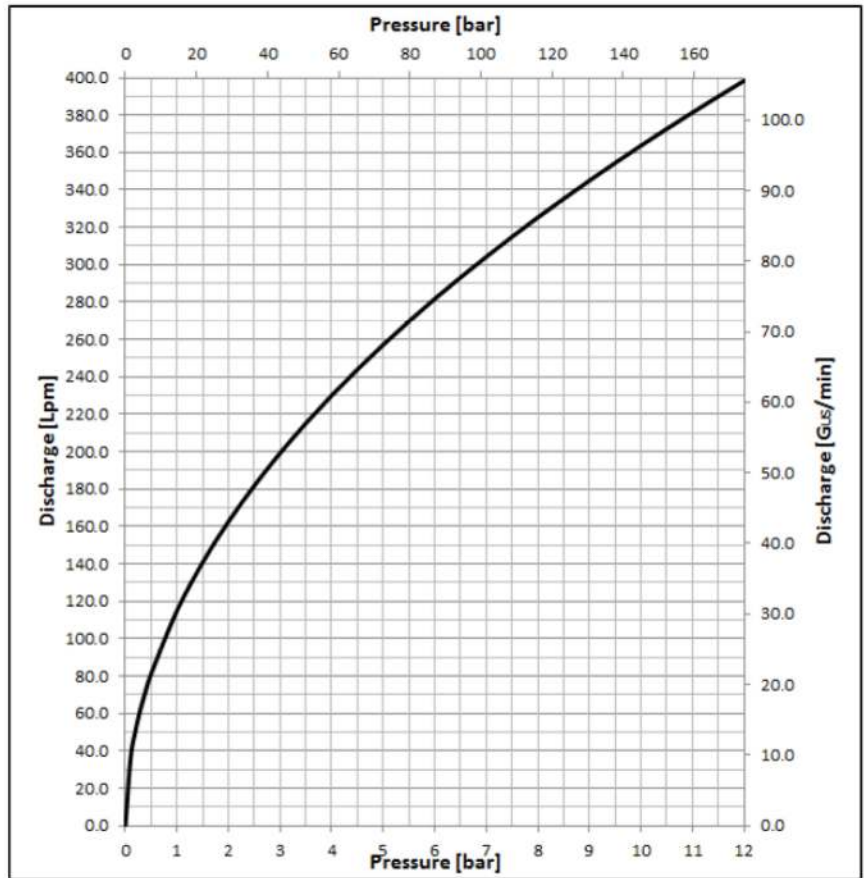
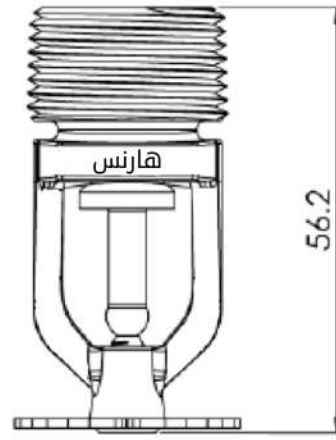
Design Coverage

For sprinkler coverage area and placement refer to NFPA 13 or EN 12845 standards or other Installation rules for automatic sprinkler systems as required by the authority having jurisdiction. The following details are provided for information only.

Care and Maintenance:

Sprinklers must be carefully handled and stored where temperatures will not exceed $100^{\circ}F/38^{\circ}C$ and they must never be painted, plated, coated or otherwise modified after leaving the factory.

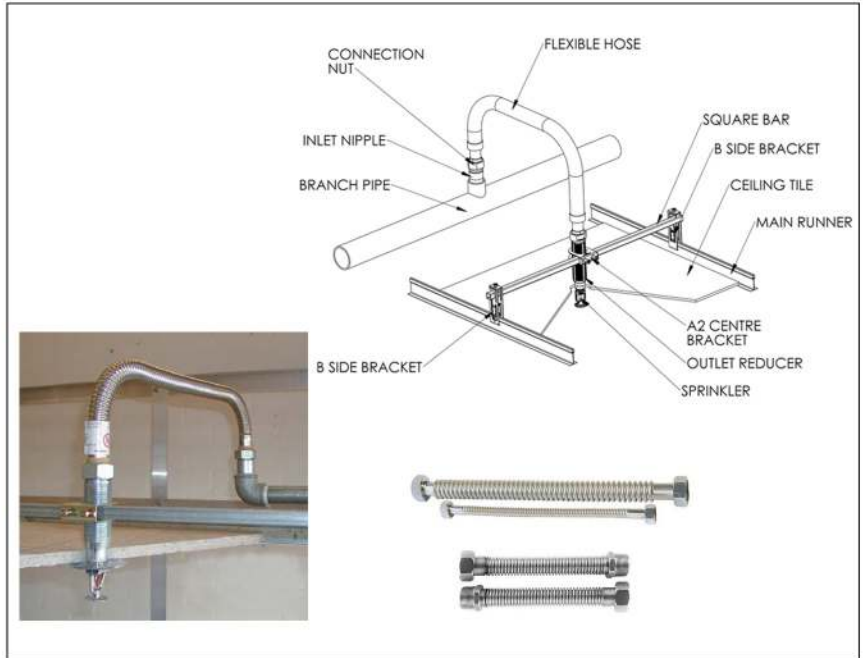
Do not install sprinklers which have been dropped or damaged in any way. The installation rules required by the authority having jurisdiction contain guidelines on minimum inspection and maintenance requirements to assist owners fulfilling their responsibility to ensure sprinklers and sprinkler systems are maintained in proper operating condition.



Flexible Hose For Sprinkler Model: H-FS

رابط انعطاف پذیر بارنده ها مدل H-FS

در برخی فضاها جهت اتصال بارنده به شبکه اصلی لوله ها و جانمایی دقیق در مکان مورد نظر بایستی از رابط انعطاف پذیر (لوله فلکسیبل) که قابلیت فرم دهی دارند به جای اتصال ثابت استفاده نمود و این لوله ها بایستی دارای فشار کاری استاندارد جهت نصب در سیستم بارنده باشند و دارای سایز بندی از ۷۸ سانتی متر تا ۱۸۳ سانتی متر می باشد.



Harness Flexible Sprinkler Hose connects the sprinkler to the branch line. The flexible stainless steel hose and fittings are particularly suited for use in suspended ceiling applications. The Rapidrop assembly comes with one stainless steel flexible hose, one branch line connection nipple, one sprinkler reducer and a set of fixing brackets. Flexible stainless steel hoses are available in lengths 780 - 1830mm (31" - 72") with either 1/2" or 3/4" NPT / BSPT threaded outlets.

نوع شیلنگ	شیلنگ انعطاف پذیر
طول ها	780mm, 1000mm, 1220mm, 1540mm, 1830mm
حداکثر فشار کاری	12 bar / 175 PSI (FM), 16 bar / 232PSI (LPCB)
حداقل شعاع خمش	165mm / 6 1/2" (FM), 75mm / 3" (LPCB)
سایز اتصال ورودی	1" BSPT / 1" NPT, 1 1/4" BSPT / 1 1/4" NPT
سایز اتصال خروجی	1/2" BSPT / 1/2" NPT, 3/4" BSPT / 3/4" NPT (Straight or 90° Elbow)
حداکثر ضریب پاشش	K200 (K1.4) (FM), K80 (K5.6) (LPCB)

HOSE TYPE	Stainless Steel Flexible
LENGTHS	780mm, 1000mm, 1220mm, 1540mm, 1830mm
MAX. WORKING PRESSURE	12 bar / 175 PSI (FM), 16 bar / 232PSI (LPCB)
MINIMUM BEND RADIUS	165mm / 6 1/2" (FM), 75mm / 3" (LPCB)
INLET CONNECTION	1" BSPT / 1" NPT, 1 1/4" BSPT / 1 1/4" NPT
OUTLET CONNECTION	1/2" BSPT / 1/2" NPT, 3/4" BSPT / 3/4" NPT (Straight or 90° Elbow)
MAX. K-FACTOR	K200 (K1.4) (FM), K80 (K5.6) (LPCB)

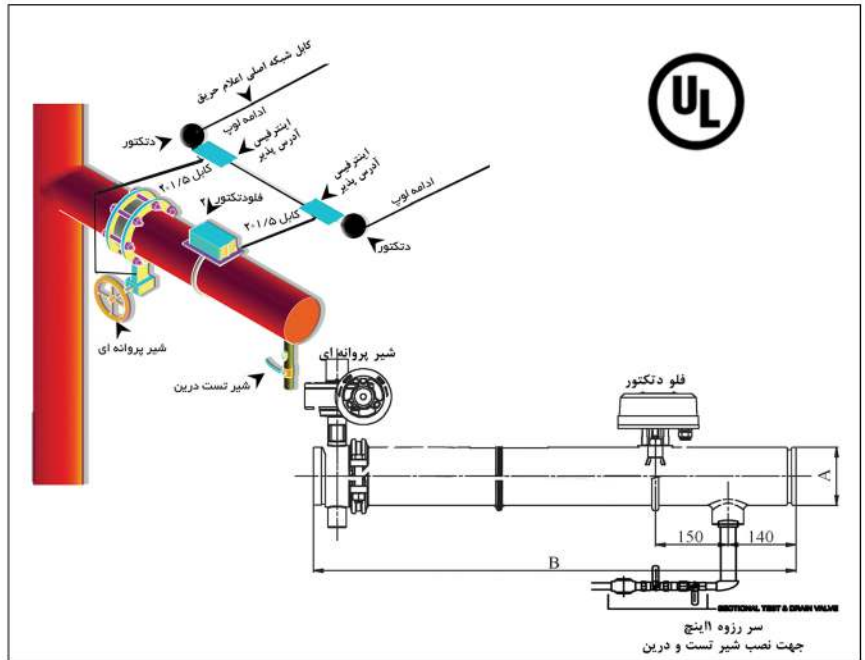
Zone Assembly 2 1/2" - 8"

Model: HS-ZCV

زون اسمبلی ۲ ۱/۲" الی ۸" مدل HS-ZCV

بعد از عملکرد یک بارنده و اطفای حریق در یک فضا و خروج آب از بارنده ها جهت کامل تخلیه نشدن آب و کنترل آب ورودی در هر طبقه و هدر نرفتن بی رویه آب، منبع ذخیره آب، بهتر است از یک شیر کنترلی استفاده شود که ما یک پکیج کامل به نام زون اسمبلی پیشنهاد می کنیم.

زون اسمبلی تشکیل شده از شیر پروانه ای، فلو دکتور، شیر تست و تخلیه که به روی لوله های بارنده سر خط ورودی هر طبقه نصب می گردد که عملکرد باز و بسته شدن شیر پروانه ای به سیستم اعلام حریق مانیتور شده و همچنین فلو دکتور از زمانیکه بارنده یک خط عمل نماید به سیستم اعلام حریق فرمان می دهد و شیر های تست و تخلیه نیز در زمان تعمیر و نگهداری بدون تست مخرب می تواند عملکرد بارنده ها و خروجی آب آن طبق استاندارد و عملکرد پمپ و ... را آزمایش نموده و بصورت دائم و اتوماتیک عملکرد کلیه بارنده ها و خطوط اصلی به روی سیستم اعلام حریق مانیتور می گردد.



نوع اتصال	فلنج
فشار کاری	20.7 bar (300 psi)
دمای کاری	-10°C to 110°C (12°F to 230°F)
جنس بدنه	چدن
جنس شفت	فولاد ضد زنگ ۴۱۶
استاندارد ها	طراحی بر اساس API 598 - تست شده بر اساس API 598
گواهینامه	UL , FM

Product Description

Harness Figure 220 Wafer Butterfly Valve is a rotary type valve with a visual indication of whether the valve is in fully open position or not.

Butterfly valves are commonly used in fire protection systems as system control valves, sectional or pump water control valves.

These valves have been designed with minimum flow restriction and pressure loss when in fully open position. To reduce the risk of a water hammer Rapid drop Butterfly Valves are provided with a slow close hand wheel operation gearbox.

Factory installed double tamper switch for indoor and outdoor use, complete with 1m flying lead.

BODY TYPE	Flanch
WORKING PRESSURE	20.7 bar (300 psi)
WORKING TEMPERATURE	-10°C to 110°C (12°F to 230°F) for EPDM seat
BODY MATERIAL	Ductile Iron
SHAFT MATERIAL	Stainless steel 416
STANDARDS	Designed to API 598, Tested to API 598
APPROVALS	UL , FM

هارنس

امن و ایمن

دفتر مشهد

شرکت کیا آذران پاژ

فلسطین ۲۱ - شماره ۲۹

۰۵۱-۳۸۴۰۹۶۹۹

۰۵۱-۳۸۴۴۵۵۲۷

info@pazhgroup.com

info@harnessfireprotection.com

www.harnessfireprotection.com

 Harness