

Water Flow Switch

P/N : AV-FS-V

فلو سوئیچ (سوئیچ جریان) مجهز به مدار تأخیر

مشخصات فنی محصول



نوع اتصال: AWWA C606

سایز (به اینچ) : ۲، ۲.۵، ۳، ۴، ۵، ۶، ۸، ۱۰

فشار کاری: 300PSI

رنج دمای عملکرد: ۰ تا ۸۰ درجه سانتیگراد

جزئیات پوشش: پوشش اپوکسی مطابق با AWWA C550 / ANSI

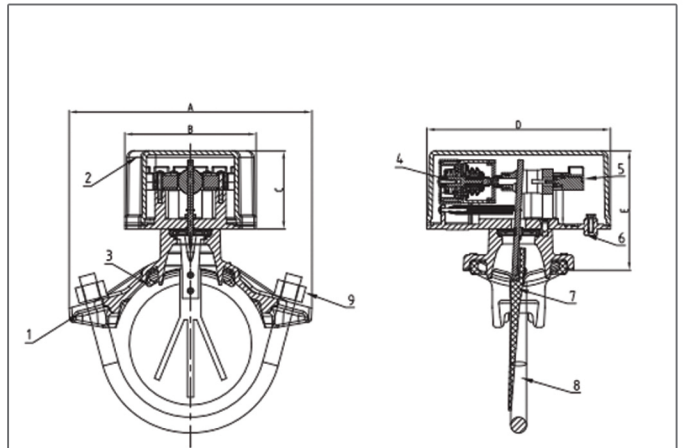
ظرفیت الکتریکی: 125/250VAC 5A - 24/30VDC 3A

حداقل نرخ جریان آب جهت ارسال سیگنال: 4-10gpm

تأییدیه بین المللی: UL

جدول مشخصات فیزیکی

NO	Description	Material
1	Body	ASTM A5366,65-45-12
2	Cover	Aluminum Alloy
3	Gasket	EPDM
4	Delay Device	Plastic
5	Signal Connection	N/A
6	Connection Plate	Aluminum Alloy
7	Vane	Plastic
8	U-Bolts	Carbon Steel Zinc Plated
9	Nuts	Carbon Steel Zinc Plated



ابعاد محصول

Size	mm	R	A	B	C	D	E	Hole Dia.
2"	50	60.3	116	100	59.5	140	79.5	29
2.5"	65	73	120	100	59.5	140	79.5	29
2.5"	65	76.1	120	100	59.5	140	79.5	29
3"	80	88.9	145	100	59.5	140	80.9	51
4"	100	114.3	185	100	59.5	140	98.5	51
5"	125	139.7	212	100	59.5	140	82.6	51
5"	125	141.3	212	100	59.5	140	82.6	51
6"	150	165.1	254	100	59.5	140	90.4	51
6"	150	168.3	254	100	59.5	140	90.4	51
8"	200	219.1	298	100	59.5	140	90.5	51
10"	250	273	381	100	59.5	140	100.5	70

