

# Pressure Gauge

P/N : AV-PG-T-230

AN آئی اسٹرالیا

## گیج فشار ( مانومتر )

### مشخصات فنی محصول



جنس قاب: استیل مشکی ( رنگ شده )

جنس قاب دور: فولاد آبکاری

جنس صفحه: آلومینیوم ( زمینه سفید )

جنس عقربه ( نشانگر ): آلومینیوم ( مشکی )

جنس سامانه حرکتی: برنج

جنس لوله ورودی: برنج

دقت: ۲.۵ درصد

جنس و نوع اتصال: رزوه ای برنجی - 1/2 BSP

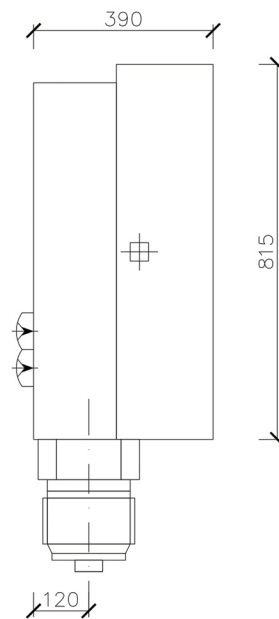
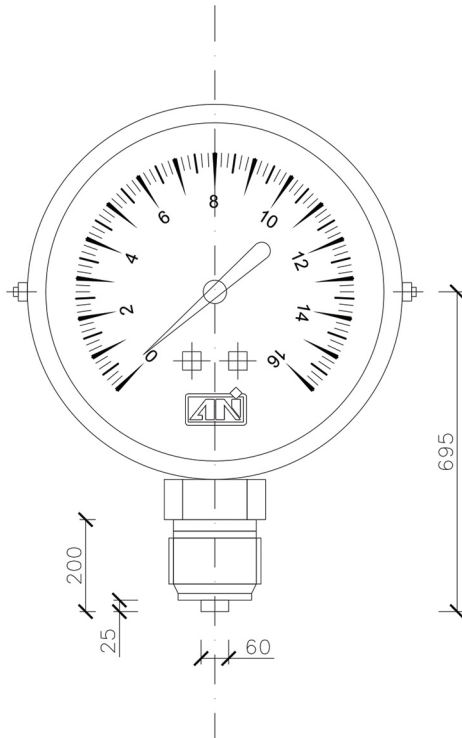
جنس محافظ: ورق شیشه

نحوه اتصال: اتصال از پایین

محدوده فشار کاری: ۰ تا ۱۶ بار

سایز نشانگر: ۸ سانتیمتر

### ابعاد محصول



ANI Group

